

#### Общие рекомендации по эксплуатации и уходу

1. Мебель необходимо хранить и эксплуатировать в сухих и теплых помещениях при температуре не ниже +2°C и не выше +40°C при относительной влажности воздуха 45-70%.
2. Мебель должна устанавливаться на расстоянии не менее 50-70 см от нагревательных приборов.
3. Следует избегать попадания влаги на поверхность изделия.
4. Не следует ставить на поверхность мебели горячие предметы без теплоизоляционной прокладки.
5. Поверхности мебели необходимо беречь от ударов твердыми предметами во избежание появления царапин, вмятин, трещин.
6. Пыль с поверхностей удалять мягкой сухой тканью. Для очистки мебели использовать специальные составы для чистки мебели типа «Полироль».

Максимальная нагрузка на полку не более 5 кг.

Расстановка книг и вещей в 1 ряд.

**ВАЖНО:** вес должен распределяться равномерно!

#### Гарантийные обязательства

Продавец предоставляет гарантию на проданный товар в течение 24 месяцев со дня продажи мебели при соблюдении потребителем условий транспортирования, хранения, сборки и правил эксплуатации мебели.

В течение действия гарантийных обязательств продавец обязуется в объективно исполнимый минимальный срок после обнаружения покупателем брака осуществить ремонт или замену дефектных частей изделия.

Эксплуатация мебели признается неправильной, если имеются достаточные основания утверждать, что мебель или ее отдельные поверхности были подвергнуты механическим, термическим воздействиям, воздействию воды или пара, воздействию агрессивных средств или красителей и др., в результате чего в местах воздействия появились повреждения.

Примечание: Руководство по эксплуатации к изделию может не отражать незначительных конструктивных изменений в изделии, внесенных изготовителем после печати данного руководства, а так же изменений по комплектующим изделиям и документации, поступающей с ними.

**Будем рады, если вы внесете свои предложения по улучшению нашей работы по E-mail: [info@mamamebel.ru](mailto:info@mamamebel.ru). Спасибо!**

**Изготовитель:** ООО «Мебельная компания «Мама»

**Адрес:** 427621, Удмуртская Республика, г. Глазов, Красногорский тракт, 7

**Телефон:** +7 (950) 828-19-90

**E-mail:** info@mamamebel.ru, **интернет-магазин:** www.mebel-mama.ru, **web:** www.mamamebel.ru

# МАМА

— С любовью и заботой —

## ПАСПОРТ Стеллаж «Стильный» 142x30x143 см



43см

**EAC**

30см

142см

Материалы, применяемые в производстве данного изделия:

ЛДСП - древесно-стружечные плиты ГОСТ Р 52078-2003, облицованные пленками на основе терморезистивных полимеров.

Декларация о соответствии: ЕАЭС N RU Д-РУ.РА04.В.59844/22 от 04.07.2022 г.

Вы приобрели изделие «Мебельной компании «Мама», сделанное с Любовью и Заботой о Вас, наши покупатели. Убедительно просим принять к сведению настоящую Информацию и следовать ее рекомендациям.

**ВАЖНО!!! ПРИЕМКА ТОВАРА ПО КАЧЕСТВУ И КОЛИЧЕСТВУ**

1. Перед сборкой изделия необходимо осмотреть все детали на наличие сколов, трещин, пересорта, недовложения.

В случае обнаружения брака необходимо сделать фото упаковки, всех этикеток, бракованных деталей целиком и укрупненно в месте брака, при необходимости можно сделать видео. Эту информацию необходимо предоставить продавцу при оформлении претензии.

2. При наличии брака упаковку и этикетки сохранять до полного решения вопроса.

3. Претензии по качеству деталей (трещины, сколы,..) после сборки изделия не принимаются.

Рекомендуется пользоваться услугой по сборке и установке изделий, оказываемой продавцом или специализированными организациями.

№	Перечень деталей	L, мм	B, мм	Кол-во
1	Низ стеллажа	304	1422	1
2	Верх стеллажа	304	1422	1
3	Боковина стеллажа	302	1368	2
4	Перегородка	300	1368	3
5	Полка	300	331	12

№	Перечень фурнитуры	Кол-во
6	Винт-конфирмат [7x50], шт.	10
7	Заглушка эксцентрика, шт.	58
8	Опора, шт.	6
9	Саморез [4x30], шт.	24
10	Корпус эксцентриковой стяжки, шт.	58
11	Шкант [8x30], шт.	34
12	Шток эксцентр. стяжки, шт.	22
13	Шток двусторонний эксц. стяжки, шт.	18
14	Ключ конфирматный, шт.	1

Сборка мебели должна осуществляться на ровной чистой поверхности. При сборке руководствуйтесь инструкцией.

**Последовательность сборки:**

1. На деталь (1) по разметке установить опоры (8) с помощью саморезов 4x30 (9).

2. Установить корпуса эксцентриковых стяжек (10) в соответствующие отверстия на боковинах стеллажа (3), перегородках (4), полках (5). Установить шканты (11) в соответствующие отверстия на деталях верх стеллажа (2), низ стеллажа (1), боковины (3) и перегородка (4). Вкрутить штоки (12) эксцентриковой стяжки в боковины (3) и верх стеллажа (2). Установить двусторонние штоки (13) в перегородки (4).

3. Изделие собирать в горизонтальном положении. Соединить боковую стенку (3), полки (5), перегородку (4), затянуть эксцентрики стяжки. Далее аналогично собрать оставшуюся часть стеллажа.
4. Установить нижнюю панель (1) и затянуть винты-конфирматы (6).
5. Установить верхнюю панель (2) и затянуть эксцентрики стяжки.
6. Установить стеллаж в вертикальное положение.
7. Установить заглушки (7).

\*При необходимости стеллаж прикрепить к стене (крепеж приобретается отдельно).  
 Примечание: При сборке между полками и перегородками образуется зазор. Данный зазор является конструктивной особенностью данного изделия и не является дефектом. Зазор можно убрать путем демонтажа стопорного кольца со штока двухстороннего (13)

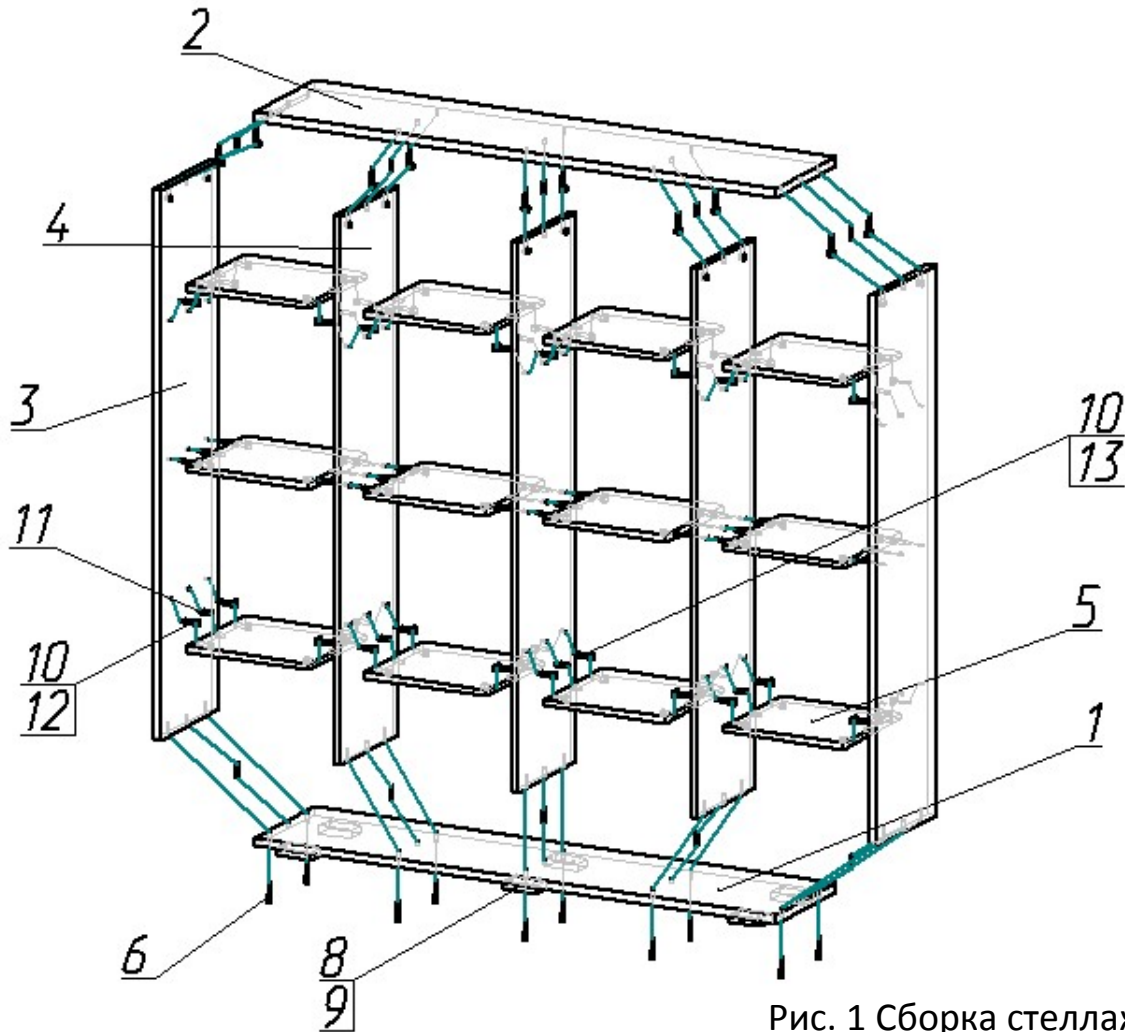


Рис. 1 Сборка стеллажа

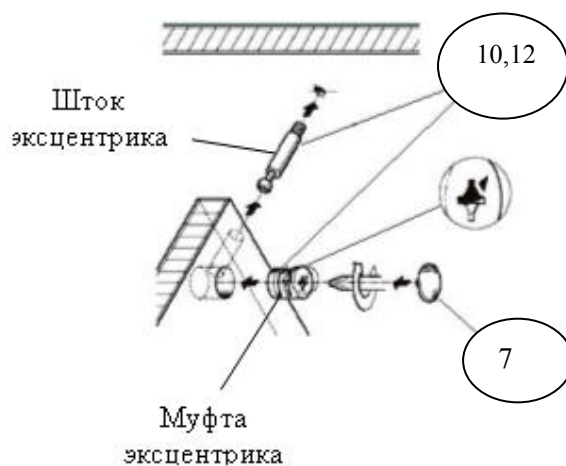


Рис. 2 Установка эксцентриковой стяжки